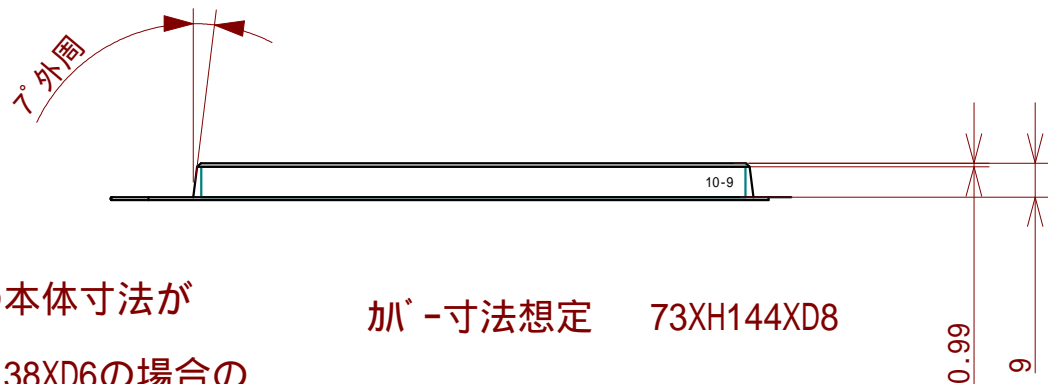
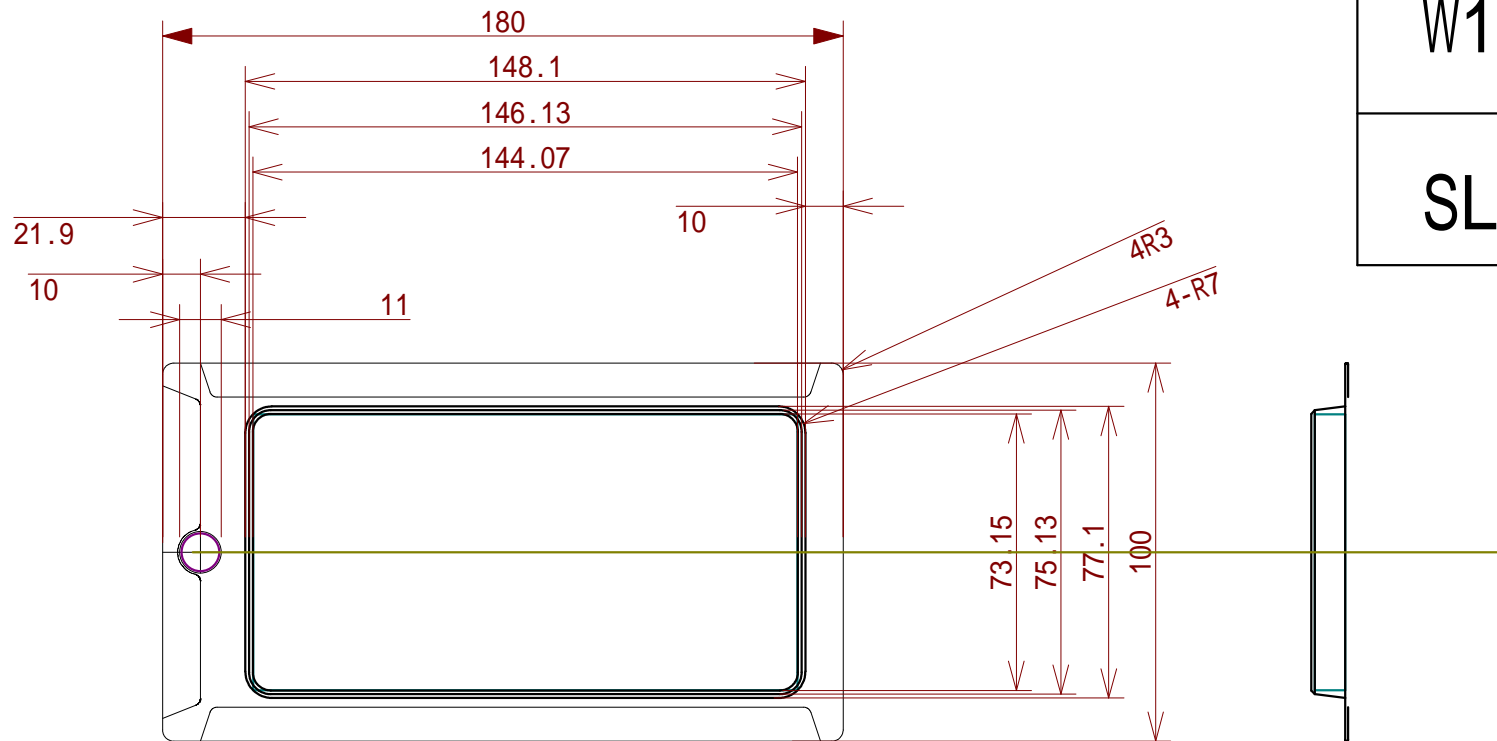


W100XH180XD9

SL100180-9



製品の本体寸法が
W67XH138XD6の場合の
スライド寸法になります

加へ寸法想定 73XH144XD8

0.99
9

図面名称	規格スライド プリスター			
材質	A-PET t=0.4			
尺度	1:2	図面番号	SL100180-9	
	設計日	2014/07/29	設計者	K. takagi

TOKYOPACK CO., LTD.