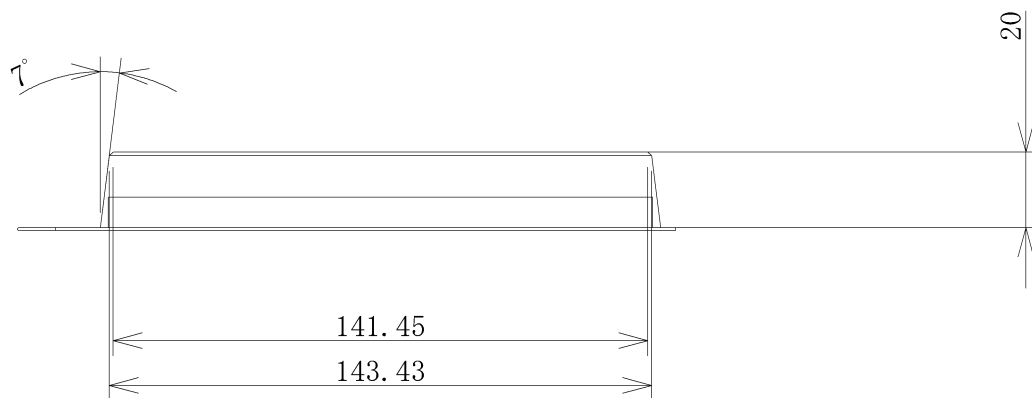
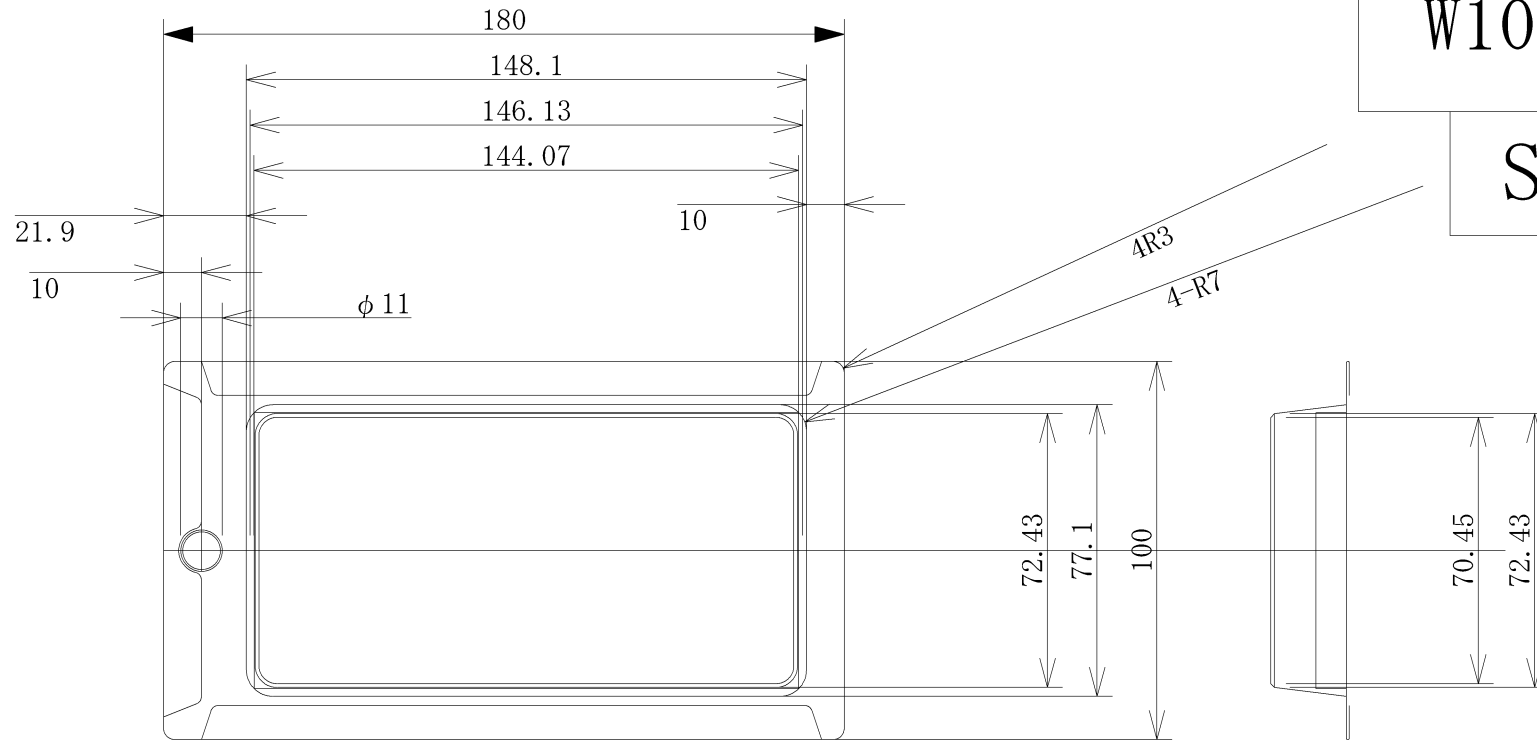


W100XH180XD20

SL100180-20



図面名称		規格スライドブリストア		
材質		A-PET t=0.4		
尺度	1:2	図面番号	SL100180-20	
設計日		2014.10.16	設計者	K. takagi

TOKYOPACK CO., LTD.